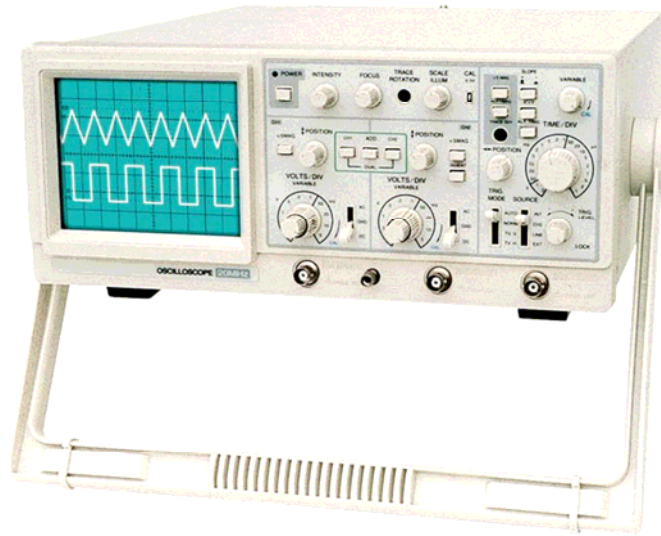


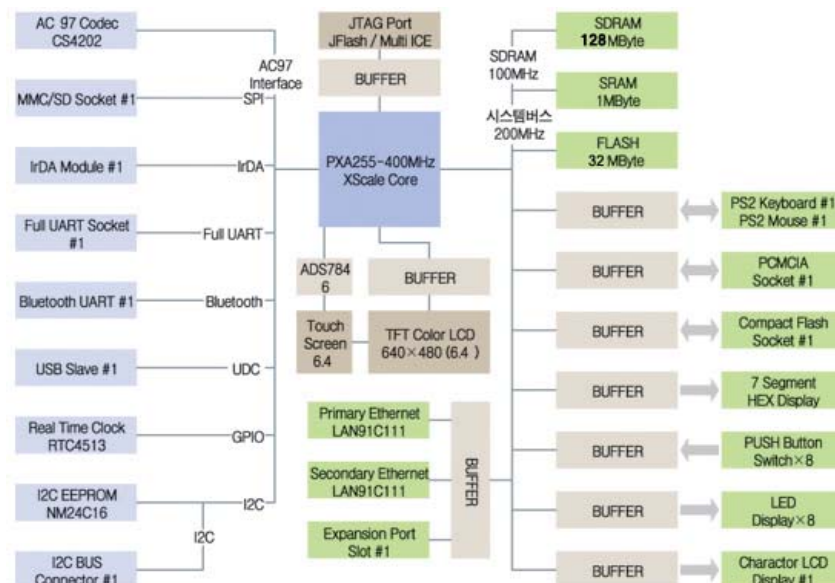
Analogni Osciloskop OS-9100A(100MHz, 2CH)



▪ Karakteristike

- A. B dvojni prelaz vremenski bazirana prikazana sinhronizacija (*dual time base sweep displayed sync.*)
- Visoka osetljivost do čak 1mV/div
- Podešavanje uveličavanja za ΔT glavnog prelaza A putem odloženog prelaza B
- *Hold off* funkcija
- Najbolji odnos cene i kvaliteta
- Sweep brzina : 0.1uS/div do 0.2s/div
- Maksimalni ulaz : 400V(DC+ACpeak) pri AC frekvenciji ≤ 1 KHz

▪ Blok Dijagram



• Specifikacije

Specifikacije		OS 9060A
Vertikalna osa	Faktor deleksije	5mV/div do 5V/div 1-2-5 koraci, 10 koraka (1mV/div do 1V/div pri $\times 5$ MAG)
	Preciznost	x1 : $\pm 5\%$, x5 : $\pm 8\%$, VAR ili Cal pozicija
	Promenljivi odnos	≥ 2.5 puta
	Propusni opseg	DC : 0 do 100MHz / AC:10Hz do 100MHz(-3dB)
	$\times 5$ MAG	DC : 0 do 15MHz / AC:10Hz do 15MHz(-3dB)
	20MHz propusni opseg	DC : 0 do 20MHz / AC:10Hz do 20MHz(-3dB)
	Uzlazno vreme	oko 3.5ns / oko 23ns pri x5 / oko 17ns pri 20Mhz propusnom opsegu
	Impedansa	1M Ω $\pm 2\%$, 25 pF ± 3 pF
	Maksimalni ulazni napon	400V(DC+ACpeak) pri AC frekvencijama ≤ 1 KHz
	Povezivanje	AC-GND-DC
	Režim	CH1, CH2, ADD, DUAL
	Invertovanje	CH2 jedino
Prekoračenje	$\leq 5\%$	
Horizontalni sistem	<i>Sweep</i> režim	A, B, B rigger, ALT, X-Y
	<i>Sweep</i> brzina	A : 0.05uS/div \sim 0.2S/div $\pm 5\%$, 1-2-5, 21 koraka B : 0.05uS/div \sim 10uS/div $\pm 5\%$, 1-2-5, 8 koraka
	<i>Sweep</i> proširenje	X10 : $\pm 8\%$ (0.1, 0.05uS/div : non-cal)
	<i>Sweep</i> promenljivi odnos	≥ 2.5 puta
	Kašnjenje	Serijska kašnjenje ili <i>trigger</i> kašnjenje
	Hold Off (zadržavanje)	Kontinualno do promene 2 puta
X-Y režim	Defleksija	isto kao Y
	X osa propusni opseg	DC-2MHz
	Fazna greška	≤ 30 (DC-100KHz)
<i>Trigger</i> sistem	<i>Trigger</i> režim	AUTO, NORM, TV-V, TV-H
	<i>Trigger</i> izvor	INT, CH2, LINE, EXT
	Nagib	+, -
	<i>Trigger</i> vrednost	FREQ: DC \sim 100MHz / INT : 2div / EXT : 0.5V
	TV sinhronizacija	Int. : 2div / Ext : 1Vp-p
	EXT <i>Trigger</i> ulaz	Ulazna impedansa : oko 1M Ω / 25 pF 400V(DC+ACpeak), AC frekvencija ≤ 1 KHz
	Z osa	Ulazna impedansa
Maksimalni ulazni napon		30V (DC+AC peak), AC frekvencija ≤ 1 KHz
Propusni opseg		DC to 2MHz
Ulazni napon		± 5 V
Kalibracija	Frekvencija	1Khz / pravougaoni talasni oblik
	Napon	0.5V($\pm 3\%$)
Izvor napajanja	Izvor napajanja	AC 220V $\pm 10\%$ / 50hz $\pm 5\%$
	Potrošnja	oko 35VA
	NETO težina	oko 2Kg
	Dimenzije (W \times H \times D)	321 \times 132 \times 376mm

Melco Buda d.o.o.

- kancelarija u Beogradu: Hadži Nikole Živkovića br.2
 Poslovna zgrada Iskra komerc, kancelarija 15/ II sprat
 tel: 011/ 2181 609, tel/faks: 011/ 3286 445, skype: Milorad Saric
 e mail: office-beograd@melcobuda.co.rs , budimir.melcobuda@gmail.com
www.melcobuda.co.rs , www.kyoritsu-instrumenti.com , www.termovizija.com

- kancelarija u Despotovcu: Saveza Boraca br.7, 35213 Despotovac, Srbija
 tel:035/612 916, faks:035/613 319, mob. 063/8003370
 e mail: office@kyoritsu-instrumenti.com , office@melcobuda.co.rs

- Germany address: Quer strasse 18 Offenbach